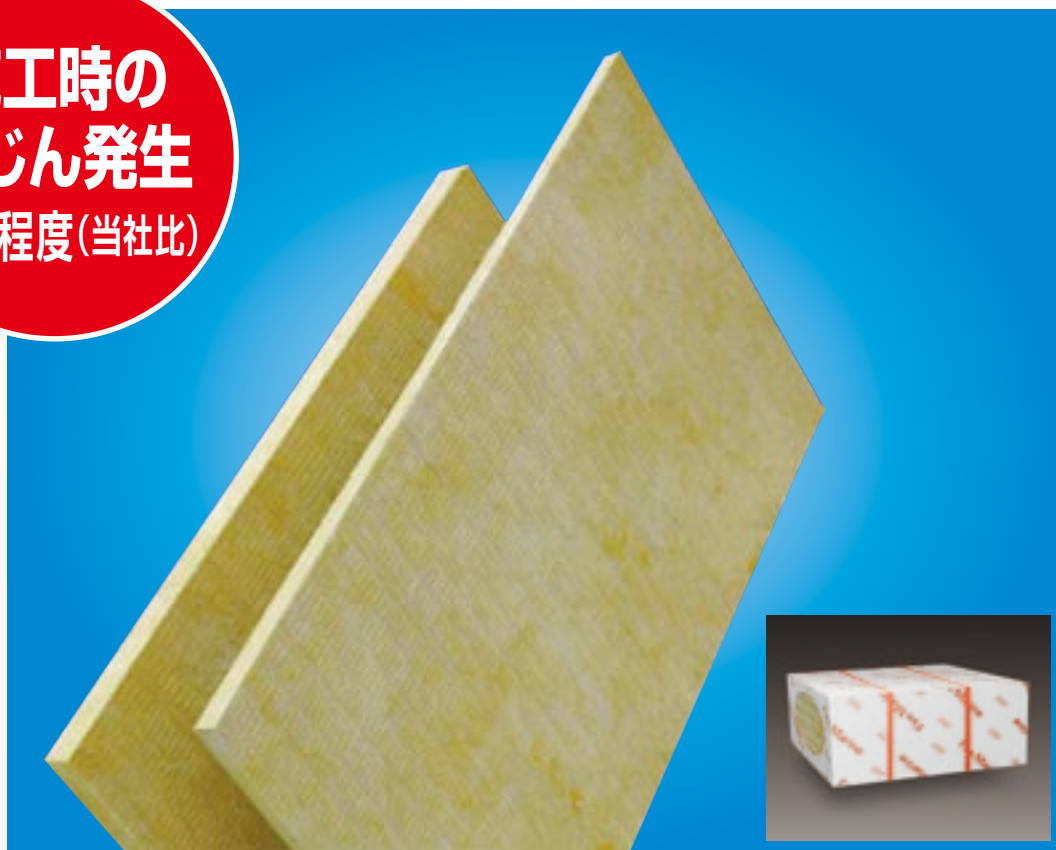


A-60級 船用防火材

マリンロック

ファイヤーマリンロックウール

施工時の
粉じん発生
1/10程度(当社比)



認証取得済：JG・NK・MED・ABS

安定供給体制の確立

現地法人、大晃貿易(上海)有限公司を設立し、より充実した安定供給を可能にしました。

品質保証体制の充実

Taiko および ABM社は、ISO9001：2008による品質保証体制を維持・向上します。

A-60級 船用防火材

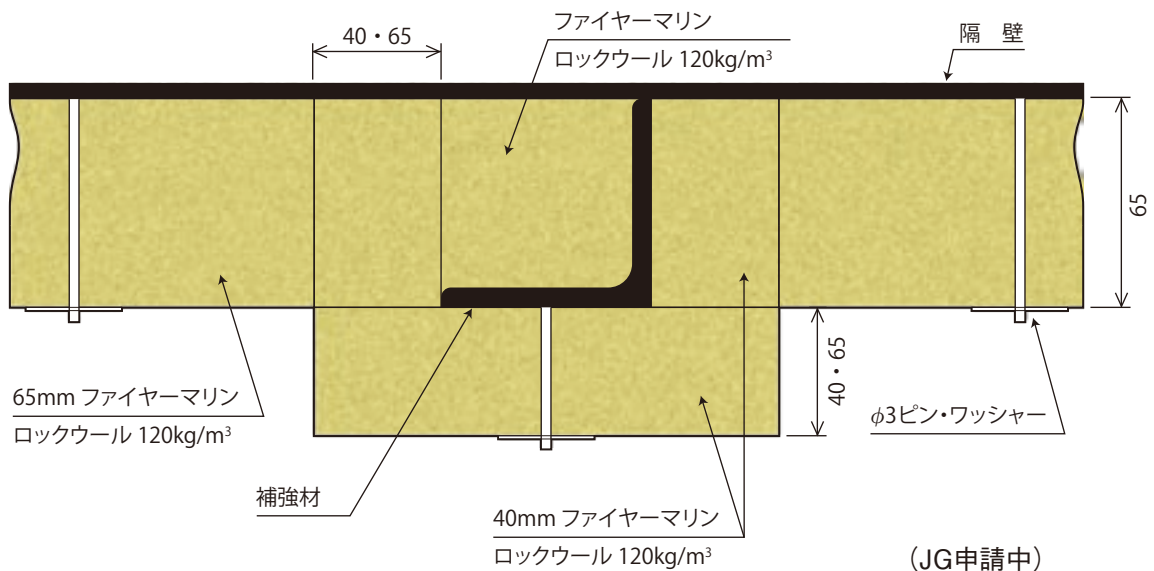
マリンロック

ファイアマリンロックウール

TYPE TKAB-3B

A-60級 隔壁 **工数削減工法**

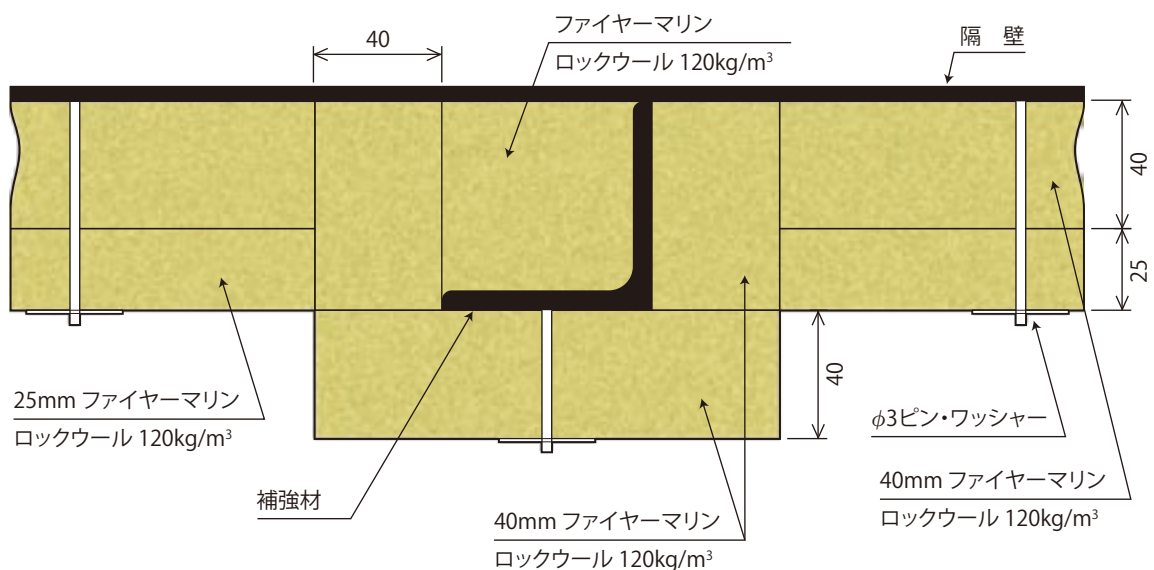
平面部: 65mm / 防撓材部: 40mm・65mm



TYPE TKAB-1B

A-60級 隔壁 **歩留向上工法**

平面部: 25mm・40mm / 防撓材部: 40mm

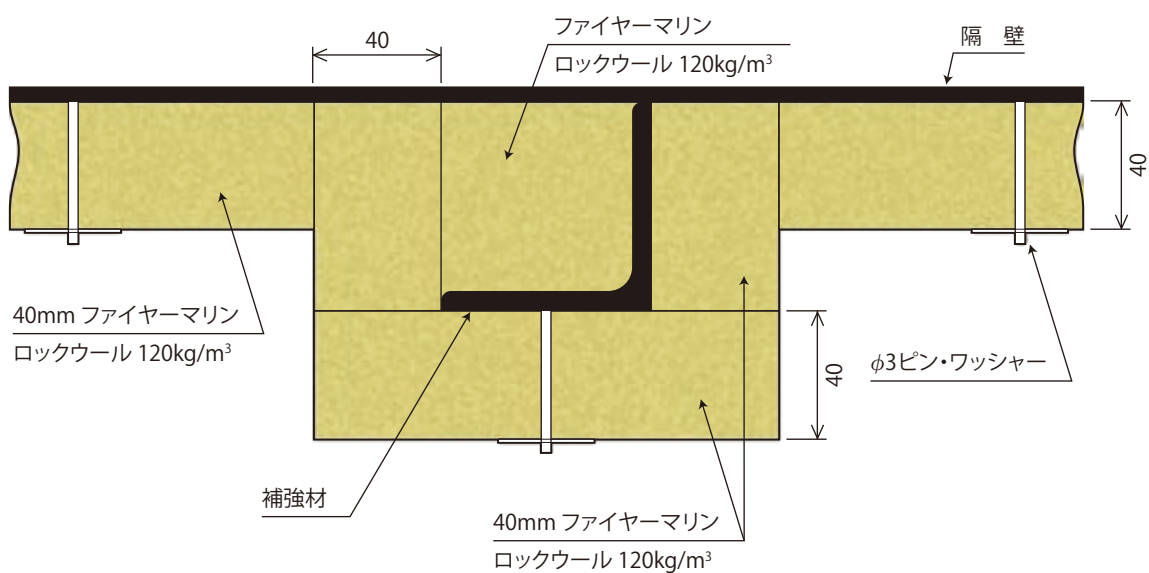


※鋼壁側加熱隔壁工法は、上記2タイプより選択可能です。

TYPE TKAB-2B

A-60級 隔壁 (防熱側加熱)

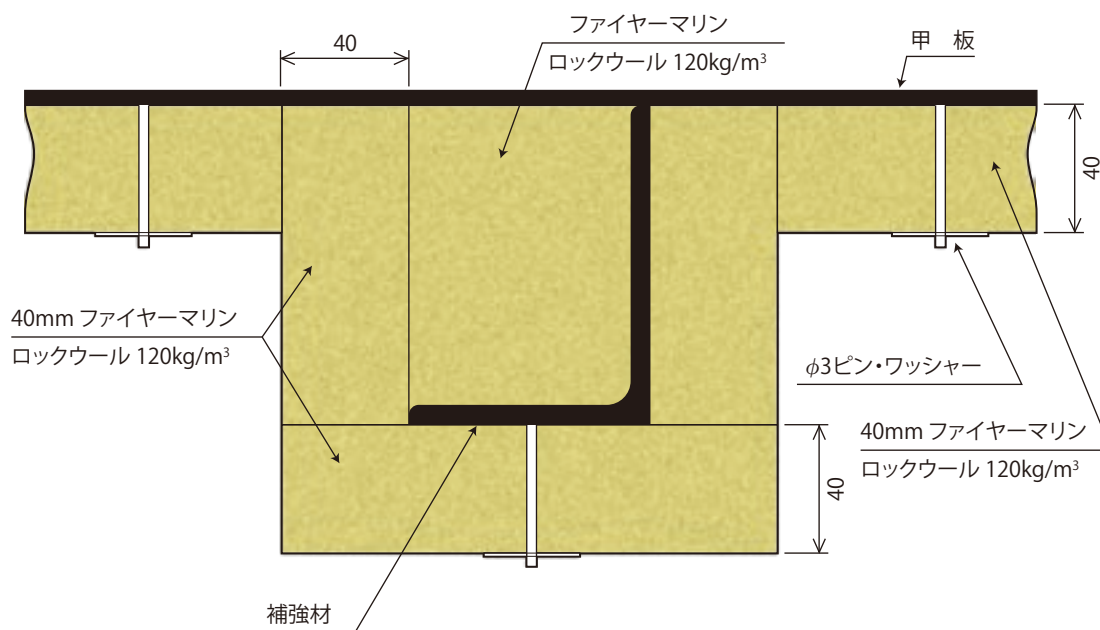
平面部: 40mm / 防撓材部: 40mm



TYPE TKAB-1D

A-60級 甲板

平面部: 40mm / 防撓材部: 40mm



ファイヤーマリンロックウール

ファイヤーマリンロックウールとアスベストの違い

| | ファイヤーマリンロックウール | アスベスト |
|----------|----------------------------------------------|--------------------------------------------------------------------|
| 別 名 | 岩綿(がんめん) | 石綿(いしわた、せきめん) |
| 由 来 | 工場で製造された人造の鉱物繊維 | 天然に産出する鉱物繊維 |
| 結晶性有無 | 非晶質(ガラス質) | 結晶質 |
| 繊維の平均繊維径 | 単繊維の平均繊維径 3~6μm (呼吸器系に入りにくい) | ロックウールに比べ、数十~数百分の1細い (呼吸器系に入りやすい) |
| 発がん性分類 | 国際がん研究機関で、グループ 3「発がん性に分類できない」に該当(お茶と同じグループ) | 国際がん研究機関で、グループ 1「発がん性あり」に該当(喫煙と同じグループ) |
| 法規制 | 使用規制：特になし ただし、労働者の取扱い時には「粉じん障害防止規則」が適用となる | 使用規制：禁止(H18年9月1日より) なお、石綿を含む既存物の解体等では「石綿障害予防規則」と「大気汚染防止法」が適用となる |
| 健康影響 | 多量吸入により、じん肺の可能性はあるが、じん肺の症例なし | じん肺の一種である石綿肺、肺がん、悪性中皮腫の症状あり |

ファイヤーマリン ロックウールの特徴

| | 標準仕様 | メリット |
|------|-------------------------------------------------|----------------------------------------------------------------------------------------------------------------------------------------------------|
| 寸 法 | 605mm(2R)×910mm(3R) | 船用防火規則を考慮した最適寸法で、廃棄が少ない |
| 密 度 | 120kg/m ³ | 作業性の良い密度 |
| 認証取得 | JG・NK・MED・ABS | 全ての認証機関にて、同一工法 MED EU 加盟国 ：オーストリア、ベルギー、デンマーク、フィンランド、フランス、ドイツ、ギリシャ、アイルランド、イタリア、ルクセンブルグ、ポルトガル、スペイン、スウェーデン、オランダ、英国の加盟国、さらにノルウェー、アイスランドの17ヶ国 |
| 厚 さ | 40mm・65mm(工数削減工法) ----- 25mm・40mm(歩留向上工法) | 在庫管理が容易 |
| 梱 包 | バンド2本掛け | バンド掛けにより安全運搬が可能 |
| 表 示 | バンドの色分け | 識別可能(厚さ・表面仕上げ) |

※隔壁工法は「工数削減工法」65mm 1枚貼り、
「歩留向上工法」25mm・40mm 2枚貼りから選択可能です。

日本総代理店

 株式会社 **大晃産業**

本社・工場 〒722-0073 広島県尾道市向島町9515番地の1
TEL.0848-44-5000(代) FAX.0848-44-5779
東京支店 〒108-0074 東京都港区高輪四丁目10番31号833
TEL.03-5793-5588 FAX.03-5793-5589

ホームページ <http://www.taiko-jpn.com>
E-mail info@taiko-jpn.com

大晃貿易(上海)有限公司

上海市閘北区恒通路 360 号 B1410 室
Phone : +86-21-6380-0102 FAX : +86-21-6380-0103
Mobile : +86-18601710717 E-mail : yoshida@taiko-jpn.com

製造元



上海新型建材岩綿有限公司
Shanghai ABM Rock Wool Co.,Ltd.